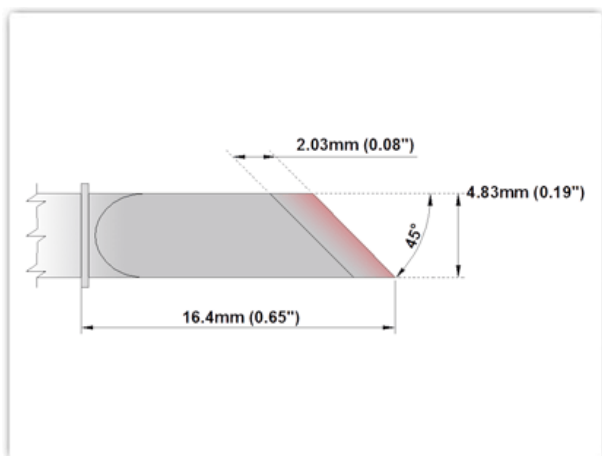




M70TZ025



M70TZ025

ESD
FREE LEAD
FREE

一对镊形烙铁头 - 刀形 4.83mm (0.19"), 沾锡高度 2.03mm (0.08")

- ▶ 烙铁头形状: 镊形烙铁头
- ▶ 烙铁嘴宽度: 4.83mm (0.19")
- ▶ 烙铁头长度: 16.40mm (0.65")

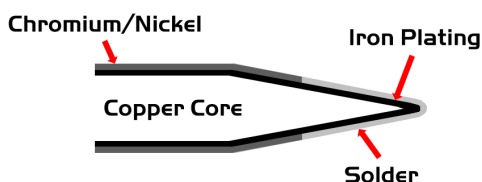
描述

Thermaltronics MTZ系列是采用居里温度控制技术的一款智能镊型烙铁头用于 SHP-MTZ 镊子手柄和 MX-PTZ 镊子手柄。700 系列烙铁头使用在标准焊接应用上。

技术参数

700 温度系列 ¹ :	350°C - 398°C
RoHS 标准 ² / Lead Free:	符合
适用于:	TZ-KIT-1, TMT-9000S-1, TMT-9000S-2, MX-500, MX-5000, MX-5200

材料成份



所有零件符合 RoHS 和无铅标准。

¹ Thermaltronics 热魔一体化烙铁头在闲置温度状态下的典型温度偏差为 ± 1.1 摄氏度。当烙铁头几何形状不同时，烙铁头的闲置温度偏差随几何形状不同而有所变化。Thermaltronics 公司提供多种不同几何形状的烙铁头，烙铁嘴宽度从0.10毫米的锥状到30毫米的扁铲形。烙铁头的长度和几何形状将影响烙铁头的闲置温度。取得精确测量的烙铁头闲置温度取决于采用的测量温度方法，技术和设备。两种不同的测量方法或者采用不同的测量设备将会产生不同的测量结果。

² 请参阅 European Commission 了解 RoHS 标准。