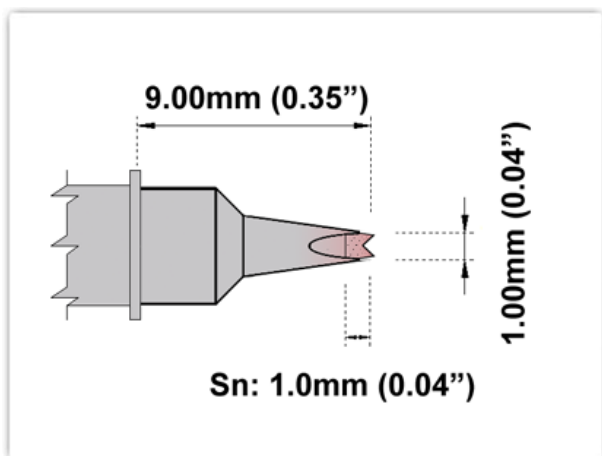




R6FK010



R6FK010

ESD FREE LEAD FREE

叉形鑿 1.0mm (0.04")

- ▶ 烙鐵頭形狀: 叉形鑿
- ▶ 烙鐵嘴寬度: 1.00mm (0.04")
- ▶ 烙鐵頭長度: 9.00mm (0.35")

描述

Thermaltronics R系列是採用居裡溫度控制技術的一款智能烙鐵頭，輸出功率隨焊點所需吸收熱能量大小瞬間完成自動調節同時滿足元器件，電路板的熱敏感性要求。600 系列烙鐵頭使用在溫度敏感的焊接應用上。

技術參數

600 溫度系列 ¹ :	325°C - 358°C
RoHS 標準 ² / Lead Free:	符合
適用於:	TMT-R8000S, TMT-R9000S, TMT-R9800S, TMT-R9900S

材料成份



所有零件符合 RoHS 和無鉛標準。

¹ Thermaltronics 熱魔一體化烙鐵頭在閑置溫度狀態下的典型溫度偏差為 ± 1.1 攝氏度。當烙鐵頭幾何形狀不同時，烙鐵頭的閑置溫度偏差隨幾何形狀不同而有所變化。Thermaltronics 公司提供多種不同幾何形狀的烙鐵頭，烙鐵嘴寬度從0.10毫米的錐狀到30毫米的扁鏟形。烙鐵頭的長度和幾何形狀將影響烙鐵頭的閑置溫度。取得精確測量的烙鐵頭閑置溫度取決於採用的測量溫度方法，技術和設備。兩種不同的測量方法或者採用不同的測量設備將會產生不同的測量結果。

² 請參閱 European Commission 了解 RoHS 標準。